

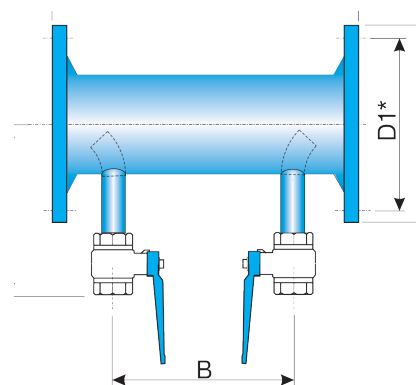
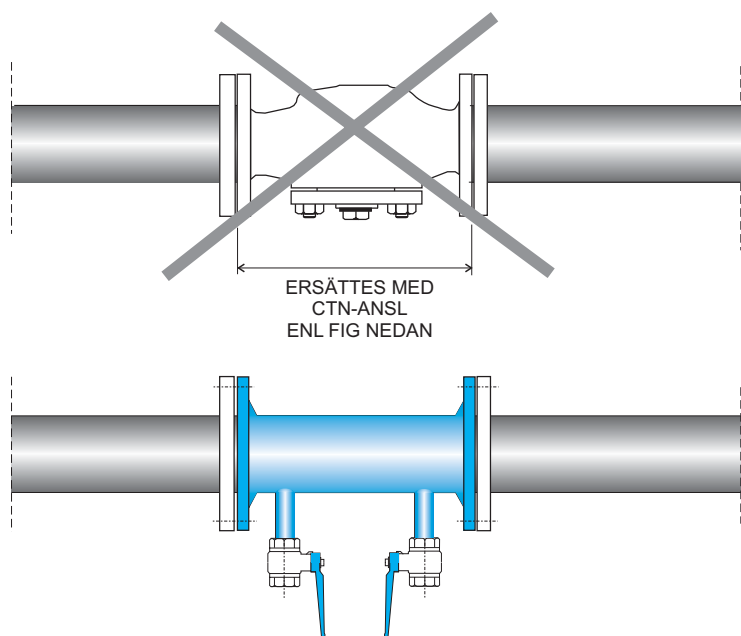
CTN-201

Anslutningsdetalj, DN 65, PN 10

ANVÄNDNINGSSOMRÅDE

Anslutningsenheten är avsedd att placeras där ett standardfilter tidigare varit installerat, d v s vid äldre installationer (vid nyinstallation skall smutsfilter alltid installeras).

Med anslutningsdetaljen fås på ett enkelt sätt anslutningar för ett **delflödesfilter CTN-201** Såväl svets- som isoleringsarbeten undviks.



Delflödesanslutning till filter CTn-201

FORSÄTTNING >



SVENSK VÄRME

Varför anlita oss?

Vi är ett teknik- och kompetensföretag inom energioptimering. När Era värme- och kylsystem är i balans minskar energiåtgången och på så vis blir miljöbelastningen mindre. Den minskade energiåtgången samt en bättre inomhusmiljö gör dessutom att ni sparar pengar på både kort och lång sikt.

Vad vi kan göra för Dig

Svensk Värme levererar service och tjänster för optimering och energibesparing inom Processindustrier samt värme och kylsystem. Vi utför service och rekonstruktionsarbeten av värmepumpar (all-brand) och annan viktig utrustning, vilket leder till bättre utnyttjande och minskade underhållskostnader. I slutändan spar ni energi och pengar. Miljön mår också bra av service och underhåll.

Om oss

Vår kärnverksamhet fokuserar på produktion, process och energisystem i funktion och balans. Våra Kunder är industrier inom Kraft, Värme, Process, samt tillverkning. Vi har även produkter och tjänster för drift och underhåll av fastigheter. Vi tillverkar och marknadsför egen utrustning för miljöriktiga energisparåtgärder inom energi, värme och kyla. Vi är certifierad servicepartner för Alfa Laval inom värmepumpservice processindustri.

ANVÄNDNINGSSOMRÅDE

Anslutningsenheten är avsedd att placeras där ett standardfilter tidigare varit installerat. Med denna anslutningsdetalj förenklas anslutningen av ett delflödesfilter CTN-201 då såväl svets- som isoleringsarbeten undviks.

MÅTTABELL (även andra storlekar utöver standard tillverkas)

| ANSL | D | D1 | L | A | B | VENTIL DN |
|-----------|-----|-----|-----|-----|-----|-----------|
| DN 65/25 | 185 | 145 | 290 | 240 | 170 | 25 |
| DN 80/25 | 200 | 160 | 310 | 250 | 190 | 25 |
| DN 100/32 | 220 | 180 | 350 | 260 | 220 | 32 |
| DN 125/40 | 250 | 210 | 400 | 280 | 250 | 40 |
| DN 150/50 | 285 | 240 | 480 | 280 | 330 | 50 |
| DN 80/32 | 200 | 160 | 310 | 250 | 190 | 32 |
| DN 100/40 | 220 | 180 | 350 | 260 | 220 | 40 |
| DN 125/50 | 250 | 210 | 400 | 280 | 250 | 50 |
| DN 150/65 | 285 | 240 | 480 | 280 | 330 | 65 |

FIBERPATRONER

| Filterpatron Typ | Material C° | Max Temp | Part storl | L | Diamant/förp |
|------------------|-------------|----------|------------|-----|--------------|
| 201-P-5-250 | Polypropyl | 80 | 5 Mikron | 250 | 26/63 30 |
| 201-P-5-500 | Polypropyl | 80 | 5 Mikron | 500 | 26/63 20 |
| 201-P-5-750 P | Polypropyl | 80 | 5 Mikron | 750 | 26/63 20 |
| 201-P-50-250 | Polypropyl | 80 | 50 Mikron | 250 | 26/63 30 |
| 201-P-50-500 | Polypropyl | 80 | 50 Mikron | 500 | 26/63 20 |
| 201-P-50-750 | Polypropyl | 80 | 50 Mikron | 750 | 26/63 20 |
| 201-B-5-250 | Bomulls | 100 | 5 Mikron | 250 | 26/63 30 |

Utöver ovanstående filtertyper finns som icke-standard ett flertal olika filtreringsgrader upp till 100 mikron. Även andra material finns (glasfiber, nylon mm)



SVENSK VÄRME